

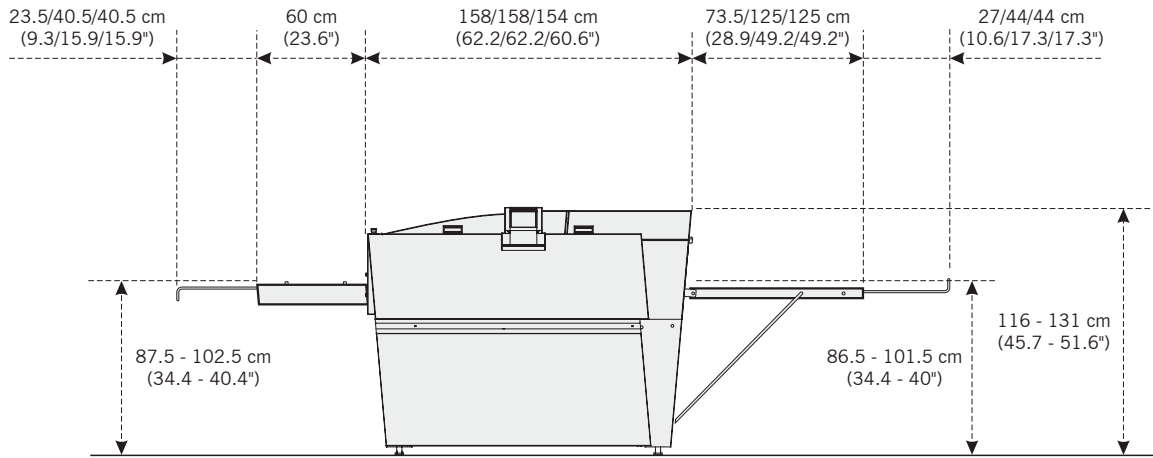
# 柯达 T-HDX 冲版机

技术规格			
	T-HDX 850 冲版机	T-HDX 1250 冲版机	T-HDX 1650 冲版机*
认证的数码印版	柯达 CAPRICORN, ELECTRA MAX, ELECTRA XD, SWORD MAX, THERMALNEWS PT, THERMALNEWS SP 和 TRILLIAN SP 印版 (各地区的供版情况依各地区具体情况而定)		
适用性	特别推荐用于年产量超过 30,000 平方米的中型和大型冲版线		
最大印版宽度	850 毫米	1250 毫米	1650 毫米
最小印版长度	285 毫米		
印版厚度	0.15 - 0.40 毫米		
可调节温度, 显影液 (含冷却单元)	18 - 35°C +/- 0.5°C		
可调节温度, 干燥器	30 - 55°C +/- 0.5°C		
槽容量, 显影液	54 升	79 升	99 升
槽容量, 清洗液	14 升	20.5 升	26.5 升
槽容量, 胶水	3.5 升	4.2 升	9.0 升
供水	1 - 6 bar (15 - 87 磅/平方英寸) 自来水安装的最低建议水压 =2.75 bar (40 psi) + 19 升/分钟 (5 US gal/min)		
清洗	直接排水或循环水		
循环用水	可调节, 通常为200毫升/平方米		
冲洗速度	50 - 220 毫米/分钟	50 - 180 毫米/分钟	50 - 180 毫米/分钟
电力要求	50/60 Hz, 3 相, 230 VAC		
能耗	0.5 kW 待机 /1.9 kW 运行	0.5 kW 待机 /2.0 kW 运行	0.5 kW 待机 /2.0 kW 运行
批准	通过 UL, c-UL 认证。符合 CE 标准和 RoHS 要求		
重量 (未装箱)	350 公斤	490 公斤	630 公斤
重量 (装箱)	580 公斤	780 公斤	900 公斤

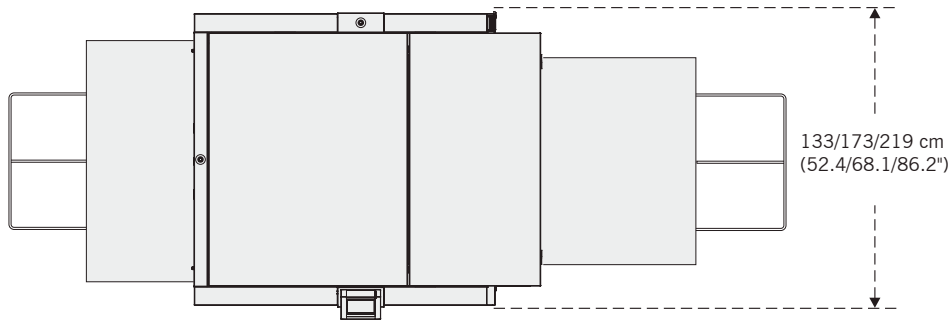
\* 在 EAMER、GCC 地区提供



侧视图



俯视图



可配选滴水盘、接口、进版台和出版台。